

norme européenne

norme française

NF EN 12390-5

Octobre 2001

Indice de classement : P 18-433

ICS : 91.100.30

Essai pour béton durci

Partie 5 : Résistance à la flexion sur éprouvettes

E : Testing hardened concrete — Part 5: Flexural strength of test specimens
D : Prüfung von Festbeton — Teil 5: Biegezugfestigkeit von Probekörpern

Norme française homologuée

par décision du Directeur Général d'AFNOR le 20 septembre 2001 pour prendre effet le 20 octobre 2001.

Correspondance

La Norme européenne EN 12390-5:2000 a le statut d'une norme française.

Analyse

Le présent document décrit une méthode de détermination de la résistance à la flexion d'éprouvettes. Il spécifie l'application d'un moment constant dans la zone centrale (charge en deux points). Il constitue la méthode de référence.

Descripteurs

Thésaurus International Technique : béton, essai, essai de flexion, détermination, résistance à la flexion, mode opératoire.

Modifications

Corrections



Membres de la commission de normalisation

Président : M KRETZ

Secrétariat : M BERGIER — AFNOR

M	ALVAREZ	SYND ENTREPRENEURS CONSTRUCTION PARIS IDF
M	BAJEUX	CEBTP
M	BODÉT	CERIB
M	BURDIN	M JACQUES BURDIN
M	CAPMAS	ATILH
M	CHARONNAT	LCPC — LABORATOIRE CENTRALE DES PONTS ET CHAUSSEES
M	CONTI	EDF POLE INDUSTRIE SQR
M	COQUILLAT	CEBTP
M	COSTE	AIPCR
M	DELORT	ATILH
M	DURAND	UMGO-UNION MACONNERIE GROS OEUVRE
M	GARCIA	LAFARGE BETONS SERVICES GIE
M	GILBERT	UMGO — UNION MACONNERIE GROS OEUVRE
M	GIROULT	CGPC — CONSEIL GENERAL PONTS ET CHAUSSEES
M	GODART	LCPC — LABORATOIRE CENTRALE DES PONTS ET CHAUSSEES
M	GUIBON	UNIBETON SA
M	HAWTHORN	ARENA SERVICES
M	JACQUES	LCPC — LABORATOIRE CENTRALE DES PONTS ET CHAUSSEES
M	JEANPIERRE	EDF POLE INDUSTRIE SQR
M	KERGALL	EGF.BTP
M	KRETZ	LCPC — LABORATOIRE CENTRALE DES PONTS ET CHAUSSEES
M	LAINE	FIB
M	LAPLANTE	RMC GROUPE SERVICES
M	MIERSMAN	SURSCHISTE SA
M	MONACHON	VINCI CONSTRUCTION GRANDS PROJETS
M	MORIN	SNCF DION INGENIERIE
M	NAPROUX	SIFRACO
M	PAILLOT	PEM-PECHINEY ELECTROMETALLURGIE
M	PERNIER	DAEI — DION DES AFFAIRES ECONOMIQUES ET INTERNATIONALES
M	PIKETTY	PIKETTY FRERES
M	PIMIENTA	CSTB
M	PLAY	EDF POLE INDUSTRIE SQR
M	RESSE	ABROTEC
M	REYNARD	CTPL
M	ROUGEAUX	GIE EUROMATEST SINTCO
MLLE	RUZIN	AFNOR
M	SHELL	RMC GROUPE SERVICES
M	THOMAS	SNBPE
M	THONIER	SPETPFOM
M	TRINH	CETEN APAVE INTERNATIONAL
M	VALLES	CERIB
M	VIVERET	SPIE SA
M	WAGNER	AFNOR CERTIFICATION

Avant-propos national**Références aux normes françaises**

La correspondance entre les normes mentionnées à l'article «Références normatives» et les normes françaises identiques est la suivante :

EN 12350-1 : NF EN 12350-1 (indice de classement : P 18-437)

EN 12390-1 : NF EN 12390-1 (indice de classement : P 18-430)

EN 12390-2 : NF EN 12390-2 (indice de classement : P 18-438)

EN 12390-4 : NF EN 12390-4 (indice de classement : P 18-441)

Version française

Essai pour béton durci —
Partie 5 : Résistance à la flexion sur éprouvettes

Prüfung von Festbeton —
Teil 5: Biegezugfestigkeit von Probekörpern

Testing hardened concrete —
Part 5: Flexural strength of test specimens

La présente norme européenne a été adoptée par le CEN le 18 février 2000.

Les membres du CEN sont tenus de se soumettre au Règlement Intérieur du CEN/CENELEC qui définit les conditions dans lesquelles doit être attribué, sans modification, le statut de norme nationale à la norme européenne.

Les listes mises à jour et les références bibliographiques relatives à ces normes nationales peuvent être obtenues auprès du Secrétariat Central ou auprès des membres du CEN.

La présente norme européenne existe en trois versions officielles (allemand, anglais, français). Une version faite dans une autre langue par traduction sous la responsabilité d'un membre du CEN dans sa langue nationale, et notifiée au Secrétariat Central, a le même statut que les versions officielles.

Les membres du CEN sont les organismes nationaux de normalisation des pays suivants : Allemagne, Autriche, Belgique, Danemark, Espagne, Finlande, France, Grèce, Irlande, Islande, Italie, Luxembourg, Norvège, Pays-Bas, Portugal, République Tchèque, Royaume-Uni, Suède et Suisse.

CEN

COMITÉ EUROPÉEN DE NORMALISATION

Europäisches Komitee für Normung
European Committee for Standardization

Secrétariat Central : rue de Stassart 36, B-1050 Bruxelles

Version française

**Essai pour béton durci —
Partie 5 : Résistance à la flexion sur éprouvettes**

Prüfung von Festbeton —
Teil 5: Biegezugfestigkeit von Probekörpern

Testing hardened concrete —
Part 5: Flexural strength of test specimens

La présente norme européenne a été adoptée par le CEN le 18 février 2000.

Les membres du CEN sont tenus de se soumettre au Règlement Intérieur du CEN/CENELEC qui définit les conditions dans lesquelles doit être attribué, sans modification, le statut de norme nationale à la norme européenne.

Les listes mises à jour et les références bibliographiques relatives à ces normes nationales peuvent être obtenues auprès du Secrétariat Central ou auprès des membres du CEN.

La présente norme européenne existe en trois versions officielles (allemand, anglais, français). Une version faite dans une autre langue par traduction sous la responsabilité d'un membre du CEN dans sa langue nationale, et notifiée au Secrétariat Central, a le même statut que les versions officielles.

Les membres du CEN sont les organismes nationaux de normalisation des pays suivants : Allemagne, Autriche, Belgique, Danemark, Espagne, Finlande, France, Grèce, Irlande, Islande, Italie, Luxembourg, Norvège, Pays-Bas, Portugal, République Tchèque, Royaume-Uni, Suède et Suisse.

CEN

COMITÉ EUROPÉEN DE NORMALISATION

Europäisches Komitee für Normung
European Committee for Standardization

Secrétariat Central : rue de Stassart 36, B-1050 Bruxelles

Sommaire

	Page
Avant-propos	3
1 Domaine d'application	4
2 Références normatives	4
3 Principe	4
4 Appareillage	4
5 Éprouvettes	5
6 Mode opératoire	5
7 Expression des résultats	6
8 Rapport d'essai	6
9 Fidélité	7
Annexe A (normative) Mise en charge avec application par chargement centré	8
Figure 1 — Appareil de chargement (charge en deux points)	7
Figure 2 — Appareil de chargement (charge centrée en un point)	7

Avant-propos

La présente norme européenne a été élaborée par le Comité Technique CEN/TC 104 «Béton (performances, mise en œuvre et critères de conformité)» dont le secrétariat est tenu par le DIN.

Cette norme européenne devra recevoir le statut de norme nationale, soit par publication d'un texte identique, soit par entérinement, au plus tard en avril 2001, et toutes les normes nationales en contradiction devront être retirées au plus tard en décembre 2003.

Selon le Règlement Intérieur du CEN/CENELEC, les instituts de normalisation nationaux des pays suivants sont tenus de mettre cette norme européenne en application : Allemagne, Autriche, Belgique, Danemark, Espagne, Finlande, France, Grèce, Irlande, Islande, Italie, Luxembourg, Norvège, Pays-Bas, Portugal, République Tchèque, Royaume-Uni, Suède et Suisse.

Elle fait partie d'une série de normes traitant des essais pour le béton durci.

Elle est fondée sur la norme internationale ISO 4013, *Béton — Détermination de la résistance à la flexion des éprouvettes*.

Avant de procéder à l'essai de flexion, il est de bonne pratique de vérifier la compacité du béton par une détermination de sa masse volumique.

La méthode de chargement en deux points a été prise comme méthode de référence, mais la méthode de chargement en un point fait l'objet de l'annexe A, normative. Une comparaison des résultats d'essais produits par ces deux méthodes a été effectuée dans le cadre du Programme de Mesurages et d'Essais (contrat MAT I-CT94-C043), partiellement financé par l'Union européenne. Il est apparu que la méthode de chargement en un point produisait régulièrement des valeurs de résistance en flexion de 13 % supérieures à celles obtenues par la méthode de chargement en deux points.

En 1996, un projet de cette norme a été publié pour l'enquête CEN comme prEN 12359. Il a fait partie d'une série de méthodes d'essai pour béton frais ou durci numérotées séparément. Pour plus de commodité, il a été décidé d'intégrer ces projets de normes individuels dans trois nouvelles normes avec parties individuelles pour chaque méthode comme suit :

- Essai pour béton frais (EN 12350) ;
- Essai pour béton durci (EN 12390) ;
- Essai pour béton dans les structures (EN 12504).

Cette série EN 12390 comporte les parties suivantes où les parenthèses donnent les numéros sous lesquels les méthodes d'essai particulières ont été publiées pour l'enquête CEN.

EN 12390, Essai pour béton durci

- *Partie 1 : Forme, dimensions et autres exigences relatives aux éprouvettes et aux moules* (autrefois prEN 12356:1996).
- *Partie 2 : Confection et conservation des éprouvettes pour essais de résistance* (autrefois prEN 12379:1996).
- *Partie 3 : Résistance en compression des éprouvettes* (autrefois prEN 12394:1996).
- *Partie 4 : Résistance en compression — Caractéristiques des machines d'essai* (autrefois prEN 12390:1996).
- *Partie 5 : Résistance à la flexion sur éprouvettes* (autrefois prEN 12359:1996).
- *Partie 6 : Résistance en traction par fendage d'éprouvettes* (autrefois prEN 12362:1996).
- *Partie 7 : Masse volumique du béton* (autrefois prEN 12363:1996).
- *Partie 8 : Profondeur de pénétration d'eau sous pression* (autrefois prEN 12364:1996).

1 Domaine d'application

La présente norme spécifie une méthode de détermination de la résistance en flexion des éprouvettes de béton durci.

2 Références normatives

Cette norme européenne comporte par référence datée ou non datée des dispositions d'autres publications. Ces références normatives sont citées aux endroits appropriés dans le texte et les publications sont énumérées ci-après. Pour les références datées, les amendements ou révisions ultérieurs de l'une quelconque de ces publications ne s'appliquent à cette norme que s'ils y ont été incorporés par amendement ou révision. Pour les références non datées, la dernière édition de la publication à laquelle il est fait référence s'applique (y compris les amendements).

EN 12350-1, *Essai pour béton frais — Partie 1 : Échantillonnage.*

EN 12390-1, *Essai pour béton durci — Partie 1 : Forme, dimensions et autres exigences relatives aux éprouvettes et aux moules.*

EN 12390-2, *Essai pour béton durci — Partie 2 : Confection et conservation des éprouvettes pour essais de résistance.*

EN 12390-4, *Essai pour béton durci — Partie 4 : Résistance en compression — Caractéristiques des machines d'essai.*

3 Principe

Des éprouvettes prismatiques sont soumises jusqu'à rupture à un moment de flexion par application d'une charge au moyen de rouleaux supérieurs et inférieurs. La charge maximale atteinte au cours de l'essai est enregistrée, et la résistance en flexion est calculée.

4 Appareillage

4.1 Machine d'essais

L'essai doit être réalisé au moyen d'une machine d'essais conforme à l'EN 12390-4.

4.2 Application de la charge

4.2.1 L'appareil de chargement (voir Figure 1) doit être équipé de :

- deux rouleaux d'appui ;
- deux rouleaux supérieurs maintenus par un support articulé, qui répartit également entre les deux rouleaux la charge appliquée.

Tous les rouleaux doivent être en acier, de section circulaire, et d'un diamètre compris entre 20 mm et 40 mm. Leur longueur doit être au moins de 10 mm supérieure à la largeur de l'éprouvette.

Trois des rouleaux, parmi lesquels les deux rouleaux supérieurs, doivent pouvoir pivoter librement autour de leur axe et osciller dans le plan orthogonal à l'axe longitudinal de l'éprouvette d'essai.

La distance l (la portée) entre les rouleaux extérieurs doit être égale à $3d$, d représentant la largeur de l'éprouvette. La distance entre les deux rouleaux intérieurs doit être égale à d . Ces rouleaux intérieurs doivent être placés à égale distance des rouleaux extérieurs, comme l'illustre la Figure 1. Tous les rouleaux doivent être réglés en position, comme le montre la Figure 1, avec une précision égale à $\pm 2,0$ mm.

5 Éprouvettes

5.1 Généralités

Les éprouvettes d'essai doivent être des éprouvettes prismatiques, conformes à l'EN 12390-1. Les éprouvettes confectionnées dans des moules doivent être conformes à l'EN 12350-1 et à l'EN 12390-2. La direction de coulage doit faire l'objet d'un marquage sur l'éprouvette.

Les éprouvettes sciées peuvent également être essayées sous réserve d'être conformes à l'EN 12390-1.

Les éprouvettes doivent être examinées visuellement, et toute anomalie observée doit être consignée dans le rapport d'essai.

5.2 Rectification des éprouvettes

Les éprouvettes dont les dimensions ou la forme ne sont pas conformes aux prescriptions du 4.3 de l'EN 12390-1 en raison d'écart supérieurs aux tolérances doivent être rejetées ou préparées comme suit :

- les surfaces irrégulières doivent être aplanies par meulage ;
- les écarts sur l'orthogonalité doivent être corrigés par découpe et/ou meulage.

6 Mode opératoire

6.1 Préparation et positionnement des éprouvettes

Si l'éprouvette a été conservée dans l'eau, l'essuyer pour en ôter l'humidité en excès avant de la placer sur la machine d'essais.

Essuyer soigneusement toutes les surfaces d'appui de la machine et éliminer toute particule ou corps étranger des surfaces de l'éprouvette, qui seront en contact avec les rouleaux.

Placer l'éprouvette d'essai sur la machine, en vérifiant qu'elle est convenablement centrée et que son axe longitudinal est orthogonal par rapport à l'axe longitudinal des rouleaux supérieurs et inférieurs.

Vérifier que la direction de chargement de référence est perpendiculaire à la direction de coulage de l'éprouvette.

NOTE Le non-respect de cette prescription peut avoir une incidence sur le résultat de l'essai.

6.2 Mise en charge

Ne pas appliquer la charge avant que les rouleaux de chargement et les rouleaux d'appui soient bien en contact avec l'éprouvette.

Sélectionner une vitesse de chargement constante dans la plage 0,04 MPa/s (N/mm².s) à 0,06 MPa/s (N/mm².s). Appliquer la charge sans choc et l'accroître de façon continue, à la vitesse constante sélectionnée ± 1 %, jusqu'à la rupture de l'éprouvette.

NOTE La vitesse de chargement requise est donnée par la formule suivante :

$$R = \frac{s \cdot d_1 \cdot d_2^2}{l}$$

où :

- R est la vitesse de chargement requise, en newtons par seconde ;
- s est la vitesse d'accroissement de la charge, en mégapascals par seconde (newtons par millimètre carré par seconde) ;
- d_1 et d_2 sont les dimensions latérales de l'éprouvette, en millimètres ;
- l est l'écartement entre les deux rouleaux inférieurs, en millimètres.

En cas d'utilisation d'une machine d'essais à commandes manuelles, corriger, par un réglage approprié, toute tendance à la diminution de la vitesse de chargement sélectionnée qui se manifeste à l'approche de la rupture de l'éprouvette.

Noter la charge maximale enregistrée au cours de l'essai.

Si la rupture de l'éprouvette se produit à l'extérieur de la zone délimitée par les deux rouleaux de chargement, consigner cette information dans le rapport d'essai (voir Figure 1).

7 Expression des résultats

La résistance en flexion est donnée par l'équation suivante :

$$f_{cf} = \frac{F \cdot l}{d_1 \cdot d_2^2}$$

où :

f_{cf} est la résistance en flexion, en mégapascals (newtons par millimètre carré) ;

F est la charge maximale, en newtons ;

l est l'écartement entre les rouleaux d'appui, en millimètres ;

d_1 et d_2 sont les dimensions latérales de l'éprouvette, en millimètres (voir Figure 1).

Exprimer la résistance en flexion au 0,1 MPa (N/mm²) le plus voisin.

8 Rapport d'essai

Le rapport d'essai doit contenir les informations suivantes :

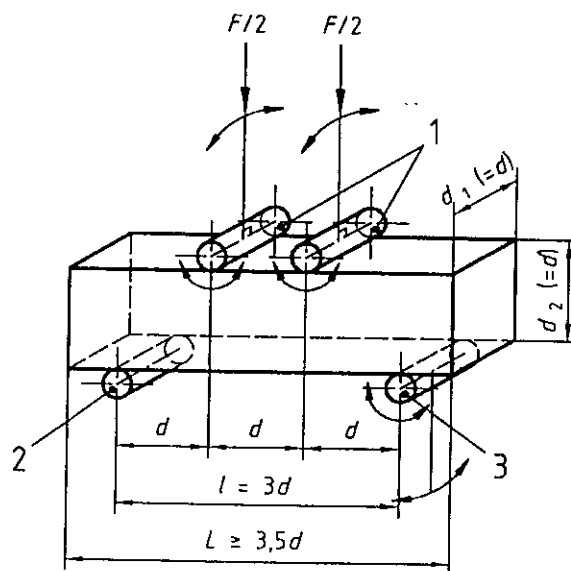
- a) identification de l'éprouvette d'essai ;
- b) dimensions déclarées de l'éprouvette ;
- c) indications détaillées sur la rectification par meulage (si nécessaire) ;
- d) type de l'appareil de chargement : charge en deux points ou charge centrale en un point ;
- e) état d'humidité constaté à la surface de l'éprouvette au moment de l'essai (saturé/humide) ;
- f) date de réalisation de l'essai ;
- g) charge de rupture, en kilonewtons ;
- h) résistance en flexion de l'éprouvette au 0,1 MPa (N/mm²) le plus voisin ;
- i) emplacement de la rupture (si elle est survenue en dehors de la zone comprise entre les deux rouleaux supérieurs) ;
- j) aspect du béton dans la surface de rupture (s'il présente des particularités) ;
- k) tout écart par rapport à la méthode d'essai normalisée ;
- l) déclaration du responsable technique de l'essai précisant que celui-ci a été réalisé conformément à la présente norme, à l'exception de ce qui est noté en k).

Le rapport d'essai peut préciser :

- a) l'état de l'éprouvette à la réception ;
- b) l'âge de l'éprouvette au moment de la réalisation de l'essai ;
- c) l'aspect du béton (s'il présente des particularités).

9 Fidélité

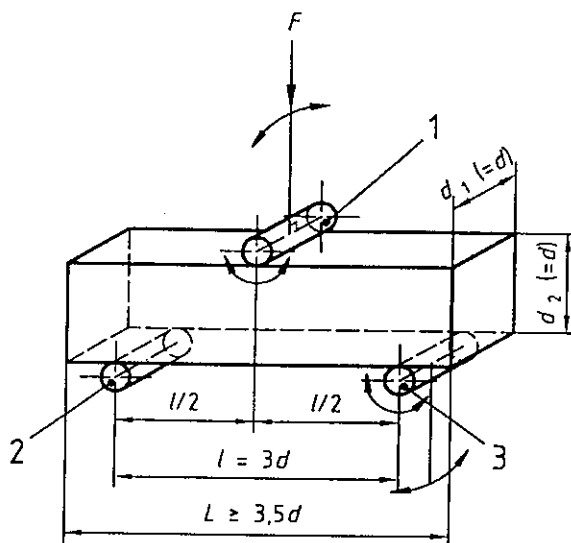
À l'heure actuelle, il n'existe pas pour cet essai, ni pour l'essai décrit à l'annexe A, de données relatives à la fidélité.



Légende

- 1 Rouleau de chargement (rotatif, inclinable)
- 2 Rouleau d'appui
- 3 Rouleau d'appui (rotatif, inclinable)

Figure 1 — Appareil de chargement
(charge en deux points)



Légende

- 1 Rouleau de chargement (rotatif, inclinable)
- 2 Rouleau d'appui
- 3 Rouleau d'appui (rotatif, inclinable)

Figure 2 — Appareil de chargement
(charge centrée en un point)

Annexe A (normative)

Mise en charge avec application par chargement centré

A.1 Généralités

La présente annexe spécifie les modifications qu'on doit apporter au mode opératoire en cas d'utilisation d'un appareil de chargement centré.

NOTE Cette méthode produit des valeurs de résistance en flexion plus élevées que la méthode à deux rouleaux de chargement. Une comparaison des résultats d'essais produits par les deux méthodes a été effectuée dans le cadre du Programme de Mesurages et d'Essais (contrat MAT I-CT94-0043). Il est apparu que la méthode de chargement à un rouleau produisait régulièrement des valeurs de résistance en flexion de 13 % supérieures à celles obtenues par la méthode de chargement à deux rouleaux.

A.2 Application de la charge

L'appareil de chargement doit comporter un rouleau de chargement centré par rapport aux rouleaux inférieurs, comme l'indique la Figure 2.

Il doit permettre la libre rotation du rouleau de chargement.

A.3 Mise en charge

La charge doit être appliquée comme il est décrit en 6.2, la vitesse de chargement requise devant toutefois être calculée au moyen de la formule ci-dessous :

$$R = \frac{2 \cdot d_1 \cdot d_2^2 \cdot s}{3 \cdot l}$$

où :

R est la vitesse de chargement requise, en newtons par seconde ;

s est la vitesse d'accroissement de la charge, en mégapascals par seconde (newtons par millimètre carré par seconde) ;

d_1 et d_2 sont les dimensions latérales de l'éprouvette, en millimètres (voir Figure 2) ;

A.4 Expression des résultats

La résistance en flexion est donnée par l'équation suivante :

$$f_{cf} = \frac{3 \cdot F \cdot l}{2 \cdot d_1 \cdot d_2^2}$$

où :

f_{cf} est la résistance en flexion, en mégapascals (newtons par millimètre carré) ;

F est la charge maximale, en newtons ;

l est l'écartement entre les deux rouleaux d'appui, en millimètres ;

d_1 et d_2 sont les dimensions de la section transversale de l'éprouvette, en millimètres.

Exprimer la résistance en flexion au 0,1 MPa (N/mm^2) près.

A.5 Rapport d'essai

Le rapport d'essai doit explicitement mentionner que l'essai a été réalisé avec un appareil de chargement dont la tête de flexion ne comporte qu'un seul rouleau central.